

# CORLEONE

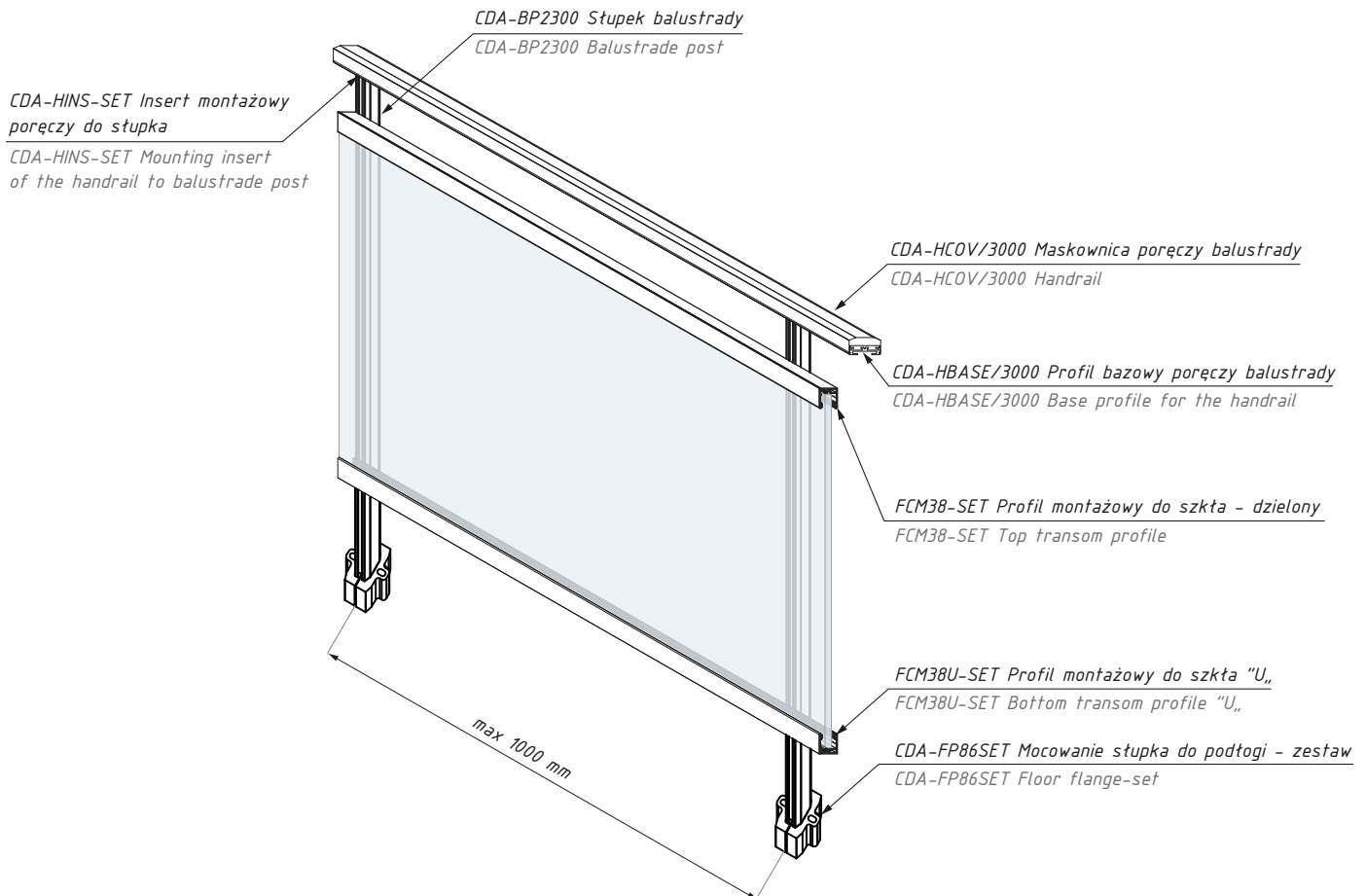
Balustrada  
Glass balustrade system



BALUSTRADY  
BALUSTRADES



# AKCESORIA DO SZKŁA HARTOWANEGO



### Akcesoria: montaż balustrady do podłogi Accessories: balustrade floor installation

#### Produkt / Produkt

Słupek balustrady / Balustrade post

Mocowanie słupka do podłogi - zestaw / Floor flange - set

Instert montażowy poręczy do słupka  
Mounting insert of the handrail to balustrade post

Profil bazowy poręczy balustrady / Main handrail profile

Maskownica poręczy balustrady / Handrail

Profil montażowy do szkła dzielony / Top transom profile

Profil montażowy do szkła "U," / Bottom transom profile "U,"

Wkręt samowierzący 3,9x32 / Self-tapping screw 3,9X32

Mocowanie profilu FCM38 do słupka balustrady  
Fixing of the transom profile to the balustrade post

grubość szkła (mm):  
10-10.76; 12-12.76

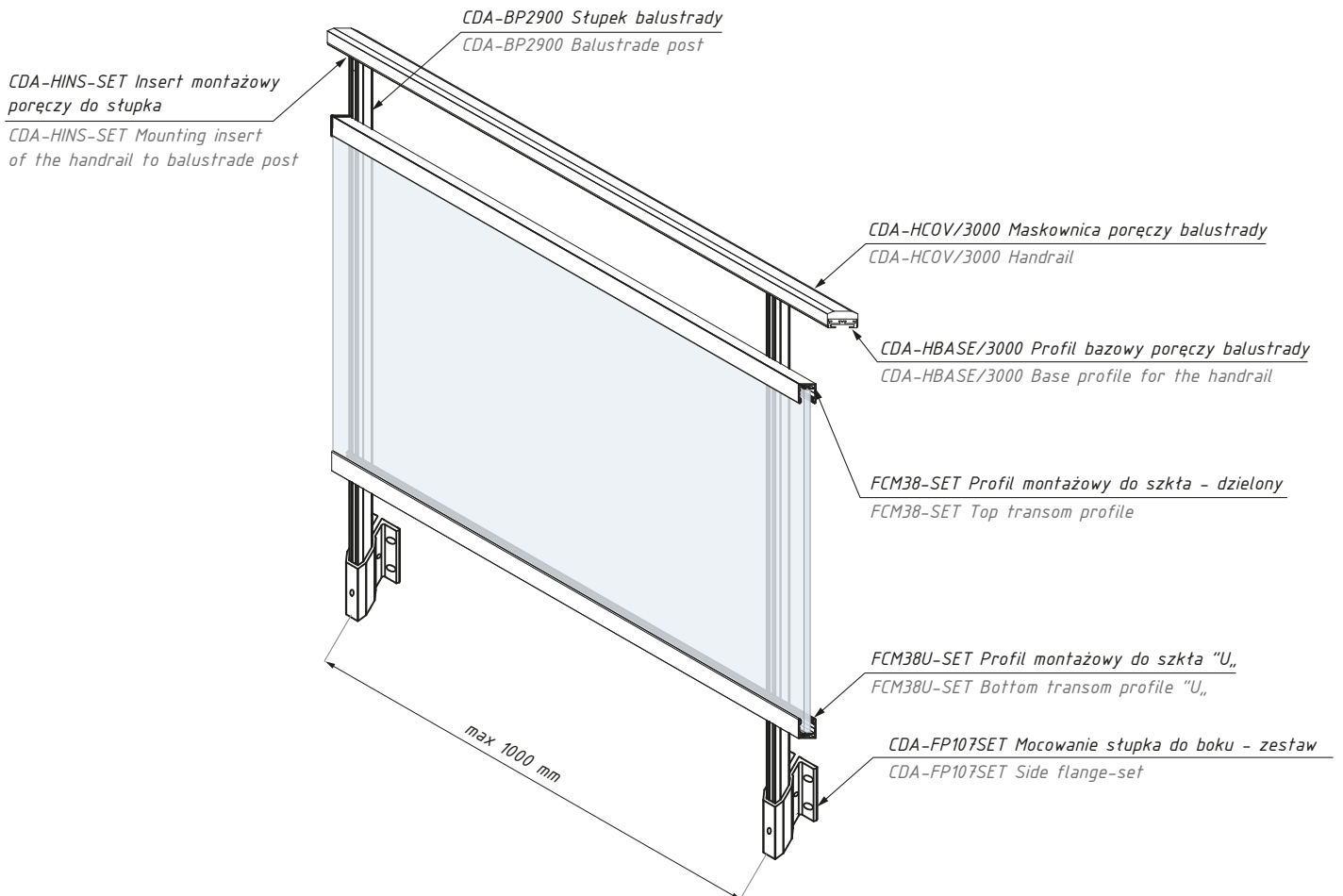
glass thickness (mm):  
10-10.76; 12-12.76

**Uwaga: Zalecany rozstaw słupków  
na podstawie badań statyczno-  
-wytrzymałościowych - max 1000 mm**

**NOTE: recommended spacing between  
the balustrade posts according to  
the static and the strength tests**

## CORLEONE

Balustrada - montaż do boku  
Balustrade - side installation



### Akcesoria: montaż balustrady do boku Accessories: balustrade side installation

#### Produkt / Produkt

Słupek balustrady / Balustrade post

Mocowanie słupka do boku - zestaw / Side flange-set

Instert montażowy poręczy do słupka

Mounting insert of the handrail to balustrade post

Profil bazowy poręczy balustrady / Main handrail profile

Maskownica poręczy balustrady / Handrail

Profil montażowy do szkła dzielony / Top transom profile

Profil montażowy do szkła "U," / Bottom transom profile "U,"

Wkręt samowierzący 3,9x32 / Self-tapping screw 3,9X32

Mocowanie profilu FCM38 do słupka balustrady

Fixing of the transom profile to the balustrade post

grubość szkła (mm):  
10-10.76; 12-12.76

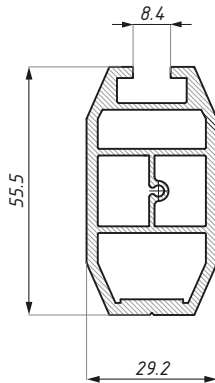
glass thickness (mm):  
10-10.76; 12-12.76

**Uwaga: Zalecany rozstaw słupków na podstawie badań statycznych-wytrzymałościowych - max 1000 mm**

**NOTE: recommended spacing between the balustrade posts according to the static and the strength tests**

## CDA-BP

Słupek balustrady  
Balustrade post



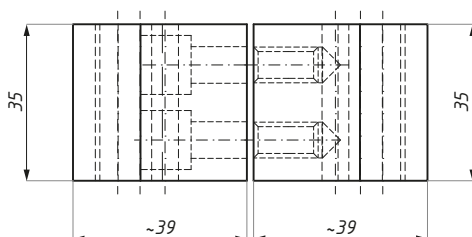
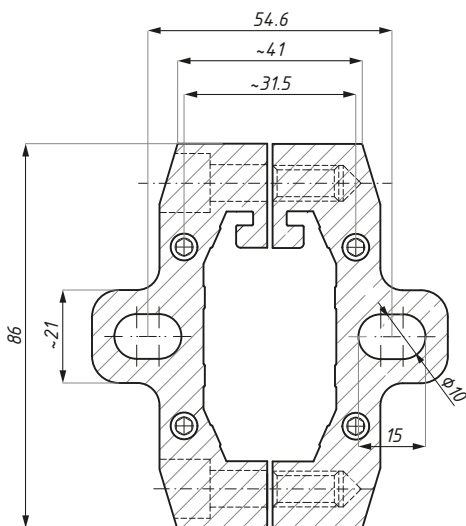
Kod / Code	Długość (mm) Lenght (mm)	Wykończenie Finish
CDA-BP2300RAL	2300	RAL 9006 / RAL 9006
CDA-BP2900RAL	2900	RAL 9006 / RAL 9006
CDA-BP2300AL	2300	surowe aluminium / raw aluminium
CDA-BP2900AL	2900	surowe aluminium / raw aluminium

materiał: aluminium

materiał: aluminium

## CDA-FP86SET

Mocowanie słupka do podłogi - zestaw  
Floor flange - set



Kod / Code	Materiał Material	Wykończenie Finish
CDA-FP86SET RAL	aluminium / aluminium	RAL 9006 / RAL 9006
CDA-FP86SET AL	aluminium / aluminium	surowe aluminium / raw aluminium

materiał: aluminium

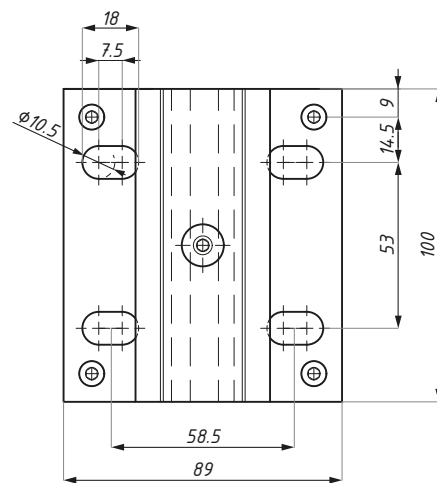
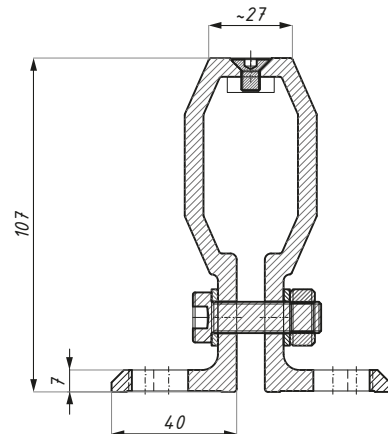
materiał: aluminium

Zestaw nie zawiera elementów  
mocujących do podłoża

Mounting screws not included

## CDA- FP107SET

Mocowanie słupka do boku - zestaw  
Side flange - set



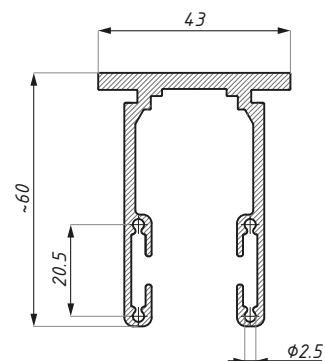
Kod / Code	Materiał / Material	Wykończenie / Finish
CDA-FP107SET RAL	aluminium / aluminium	RAL 9006 / RAL 9006
CDA-FP107SET AL	aluminium / aluminium	surowe aluminium / raw aluminium

Zestaw nie zawiera elementów mocujących do podłoża

Mounting screws not included

## CDA-HINS-SET

Insert montażowy poręczy do słupka - zestaw  
Mounting insert of the handrail to balustrade post - set



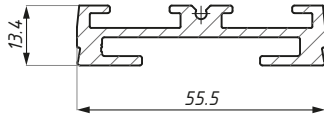
Kod / Code	Materiał / Material	Wykończenie / Finish
CDA-HINS-SET	aluminium / aluminium	surowe aluminium / raw aluminium

Zestaw zawiera wkręty

Screws included

## CDA-HBASE/3000

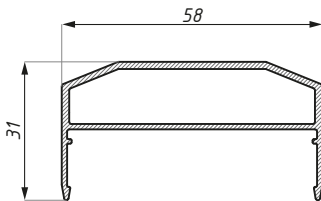
Profil bazowy poręczy balustrady  
Base profile for the handrail



Kod / Code	Długość (mm) Lenght (mm)	Wykończenie Finish
CDA-HBASE/3000RAL	3000	RAL 9006 / RAL 9006
CDA-HBASE/3000AL	3000	surowe aluminium / raw aluminium
material: aluminium		material: aluminium

## CDA-HCOV/3000

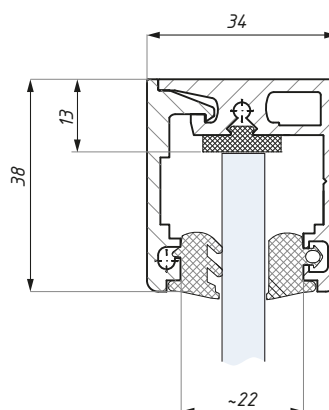
Maskownica poręczy balustrady  
Handrail



Kod / Code	Długość (mm) Lenght (mm)	Wykończenie Finish
CDA-HCOV/3000RAL	3000	RAL 9006 / RAL 9006
CDA-HCOV/3000AL	3000	surowe aluminium / raw aluminium
material: aluminium		material: aluminium

## FCM38-SET

Profil montażowy dzielony - zestaw  
Top transom profile - set



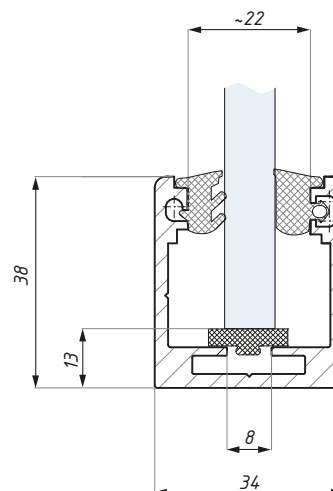
Kod / Code	Grubość szkła (mm) Glass thickness (mm)	Wykończenie Finish	Materiał Material	Uszczelka Seal
FCM38-SET10RAL	10-10.76	RAL 9006 / RAL 9006	aluminium / aluminium	szara / gray
FCM38-SET12RAL	12-12.76	RAL 9006 / RAL 9006	aluminium / aluminium	szara / gray
FCM38-SET10AL	10-10.76	surowe aluminium / raw aluminium	aluminium / aluminium	szara / gray
FCM38-SET12AL	12-12.76	surowe aluminium / raw aluminium	aluminium / aluminium	szara / gray

długość (mm): 3000 / zawiera uszczelki i podkładkę pod szkło

profile's lenght (mm): 3000 / gaskets & T strip included

## FCM38U-SET

Profil montażowy „U” - zestaw  
Bottom transom profile „U” - set



Kod / Code	Grubość szkła (mm) Glass thickness (mm)	Wykończenie Finish	Materiał Material	Uszczelka Seal
FCM38U-SET10RAL	10-10.76	RAL 9006 / RAL 9006	aluminium / aluminium	szara / gray
FCM38U-SET12RAL	12-12.76	RAL 9006 / RAL 9006	aluminium / aluminium	szara / gray
FCM38U-SET10AL	10-10.76	surowe aluminium / raw aluminium	aluminium / aluminium	szara / gray
FCM38U-SET12AL	12-12.76	surowe aluminium / raw aluminium	aluminium / aluminium	szara / gray

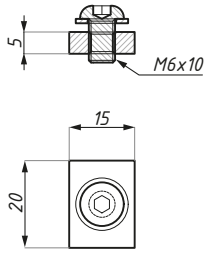
długość (mm): 3000 / zawiera uszczelki i podkładkę pod szkło

profile's lenght (mm): 3000 / gaskets & T strip included



## FCM38SCREWNUT

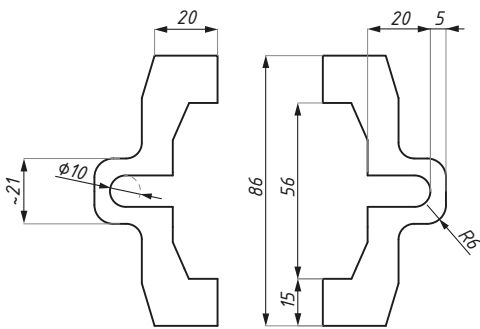
Śruba z nakrętką do montażu FCM38 ze słupkiem balustrady  
Screw with nut for mounting FCM38 with balustrade post



Kod / Code	Materiał / Material
FCM38SCREWNUT SSS	stal nierdzewna / stainless steel

## CDA-FP86-3

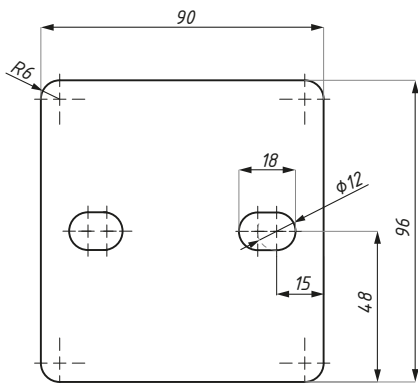
Podkładka dystansująca, dzielona 3 mm  
Spacer 3 mm



Kod / Code	Grubość (mm) Thickness (mm)	Materiał Material
CDA-FP86-3SSS	3	stal nierdzewna SUS304 stainless steel SUS304
* produkt na zamówienie		* on special order

## CDA-FP86-93

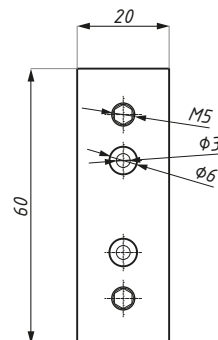
Podkładka dystansująca 3 mm  
Spacer 3 mm



Kod / Code	Grubość (mm) Thickness (mm)	Materiał Material
CDA-FP86-93SSS	3	stal nierdzewna SUS304 stainless steel SUS304
* produkt na zamówienie		* on special order

## CDA-BR180

Łącznik 180° do poręczy i FCM38U  
Straight connector 180° for transom profile and handrail



**Kod / Code**

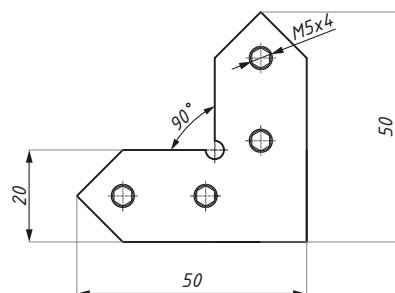
CDA-BR180SSS

**Materiał / Material**

stal nierdzewna / stainless steel

## CDA-BR90

Łącznik 90° do poręczy i FCM38U  
Angle connector 90° for transom profile and handrail



**Kod / Code**

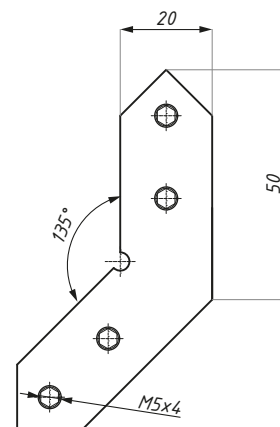
CDA-BR90SSS

**Materiał / Material**

stal nierdzewna / stainless steel

## CDA-BR135

Łącznik 135° do poręczy i FCM38U  
Angle connector 135° for transom profile and handrail



**Kod / Code**

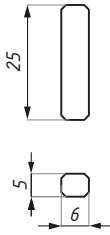
CDA-BR135SSS

**Materiał / Material**

stal nierdzewna / stainless steel

## FCM38-180

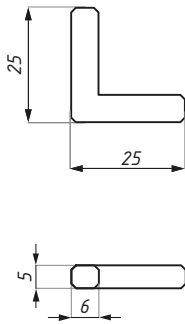
Łącznik 180° profili FCM38  
Straight connector 180° for transom profile



Kod / Code	Materiał / Material
FCM38-180ABS	ABS / ABS

## FCM38-90

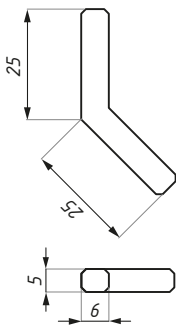
Łącznik 90° profili FCM38  
Angle connector 90° for transom profile



Kod / Code	Materiał / Material
FCM38-90ABS	ABS / ABS

## FCM38-135

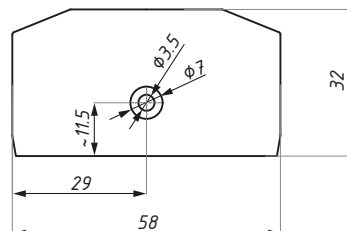
Łącznik 135° profili FCM38  
Angle connector 135° for transom profile



Kod / Code	Materiał / Material
FCM38-135ABS	ABS / ABS

## CDA-HEC

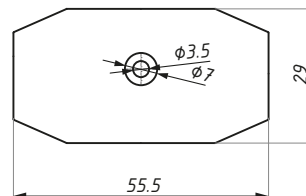
Zaślepka boczna poręczy  
Handrail end cap



Kod / Code	Materiał / Material
CDA-HEC SSS	stal nierdzewna / stainless steel
CDA-HEC-ABS SILV	ABS / ABS

## CDA-BPEC

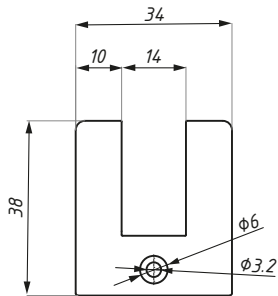
Zaślepka słupka balustradowego  
Balustrade post end cap



Kod / Code	Materiał / Material
CDA-BPEC SSS	stal nierdzewna / stainless steel
CDA-BPEC-ABS SILV	ABS / ABS

## FCM38EC

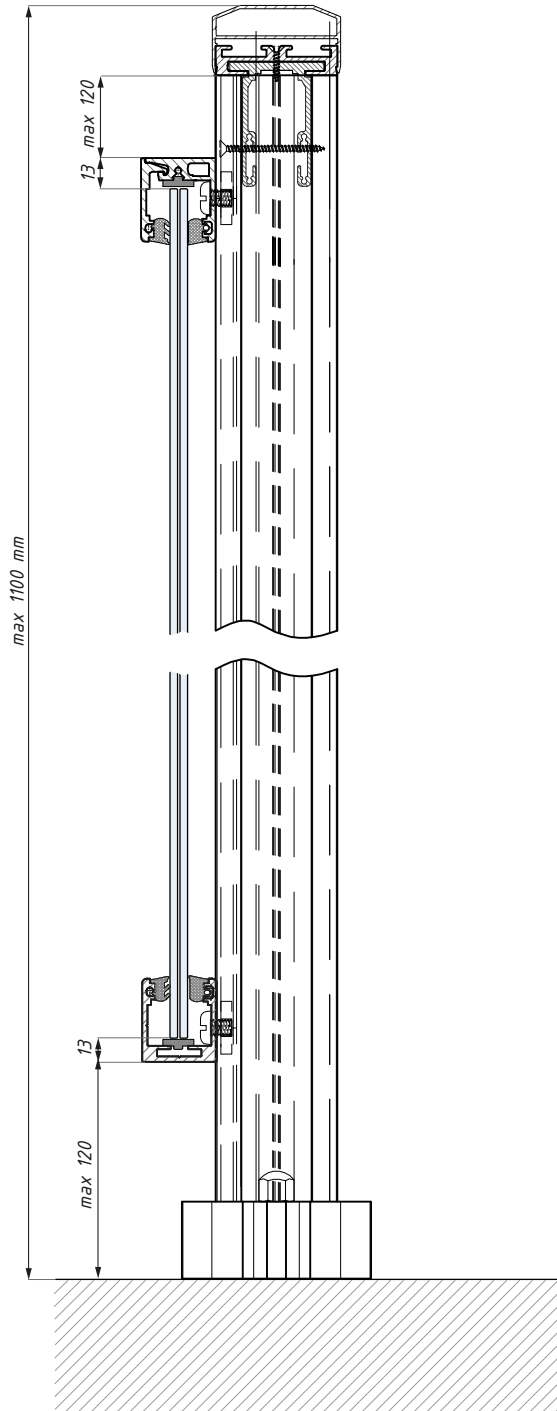
Zaślepka boczna profilu FCM38  
Transom profile end cap



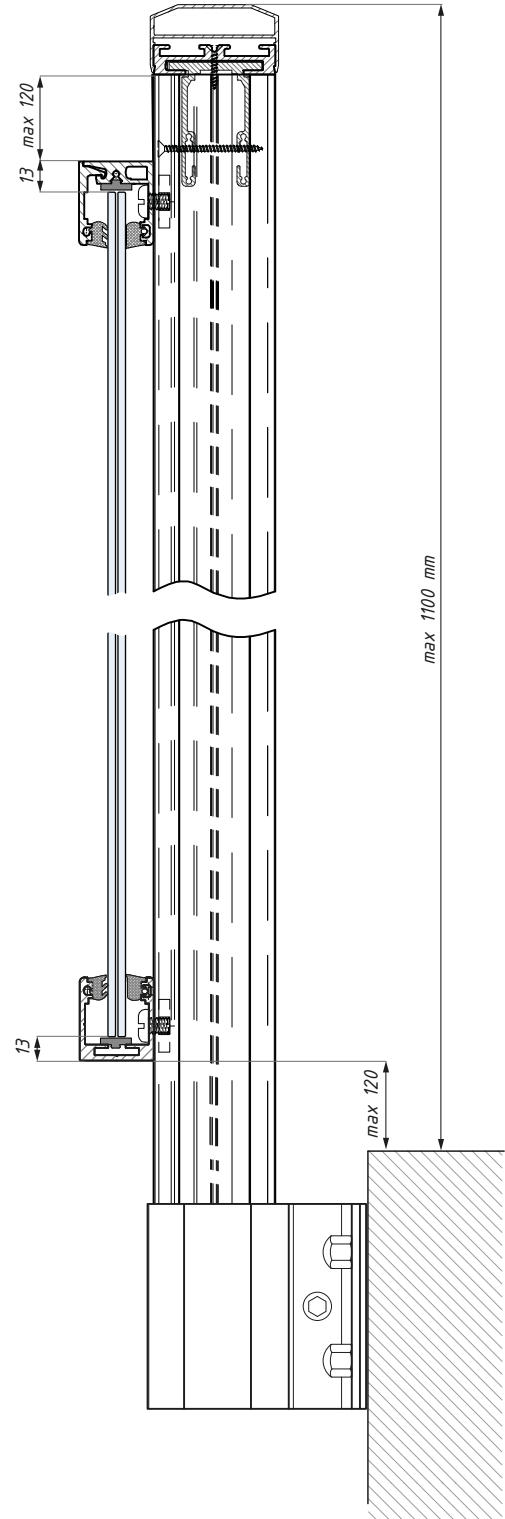
Kod / Code	Materiał / Material
FCM38EC SSS	stal nierdzewna / stainless steel
FCM38EC-ABS SILV	ABS / ABS

## CORLEONE

Przykładowy montaż  
Installation example



Przykładowy montaż do podłogi  
Floor installation example



Przykładowy montaż do boku  
Side installation example